

Entry standaard monitor

Systeem specificaties

| | |
|-------------------------------|--|
| Power over Ethernet (PoE) | Ja - IEEE 802.3af class 0 |
| Minimale bandbreedte Ethernet | 1Mb/s multicast per paneel tijdens gesprek |
| Monitoren per systeem | ≤1000 |
| Maximale kabellengte | 100m/328ft |
| Kabeltype | CAT5 |
| Stroomverbruik | 2.6 W Gemiddeld 3.2 W Maximaal |

Hardware opties

| | |
|---------------------|--|
| Audiosysteem | Full-duplex |
| Type scherm | Kleuren LED, capacitief touchscreen |
| Schermgrootte | 4.3",16:9 |
| Schermresolutie | 480 x 272 |
| Deurbel ingang | 2-draads, 8 volt verlichting ondersteund |
| LED statusindicator | RGB LED Groen: oproep opnemen Knipperend groen: deur openen Blauw: deurbel Rood: Gemiste oproepen en berichten |

| | |
|-------------------------------|-----|
| Kleur achtergrond verlichting | Wit |
| Actieknoppen | Ja |
| Potentiaalvrij relais | Ja |
| Line out voor ringleiding | Ja |

Software opties

| | |
|----------------------------------|-----|
| Instelbare beltoon | Ja |
| Niet storen-functie | Ja |
| Snapshot tijdens oproep | Ja |
| Ingebouwd help menu | Ja |
| Bekijk camera modus | Ja |
| Compatibel met de receptiemodus | Ja |
| Actieknoppen | Ja |
| Aantal opgeslagen gebeurtenissen | 100 |

Omgeving

| | |
|----------------------------|--------------------------------|
| Bedrijfstemperatuur | -0°C - +49°C +32°F - +120°F |
| Vochtbestendigheid | Nee |
| Vandaalbestendigheid | Laag |
| Wandmontage | Ja |
| Inbouwdoos compatibiliteit | Euro, UK, USA |

Accessoires

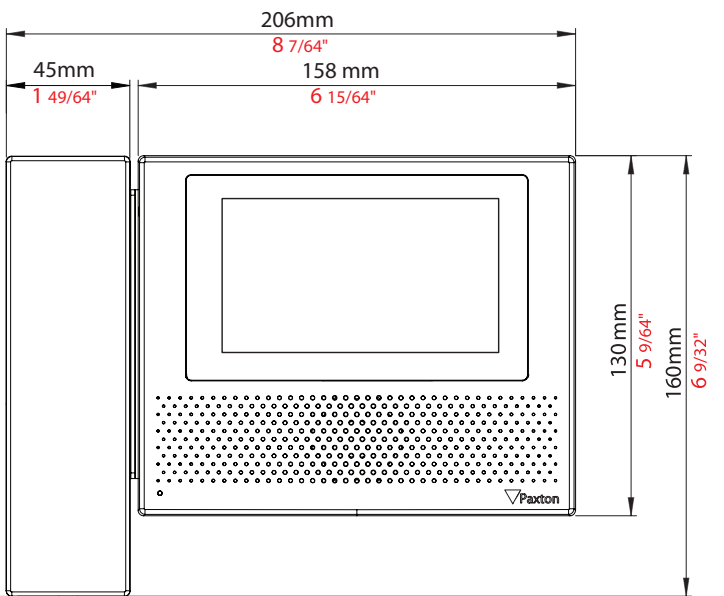
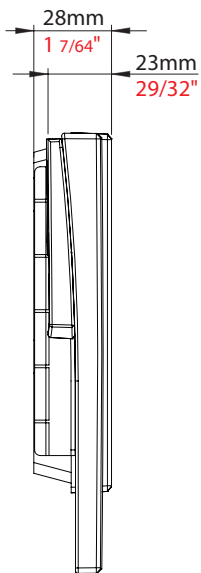
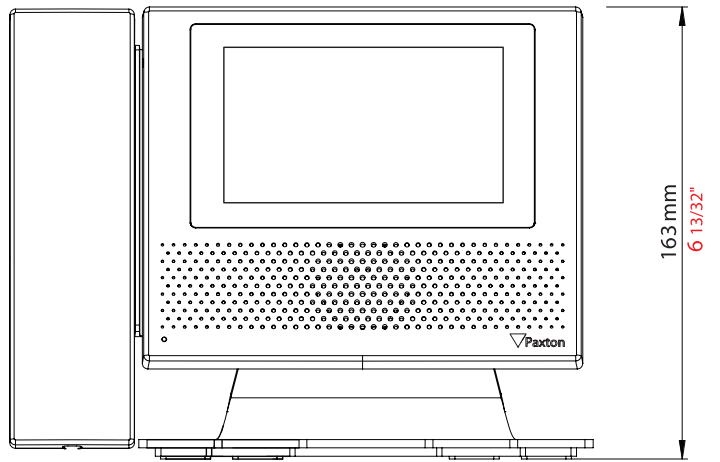
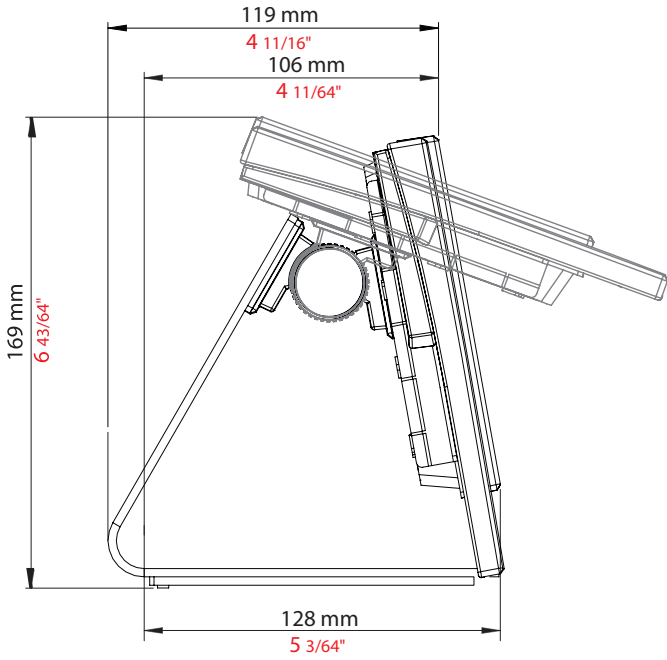
| | |
|-----------------|------------------|
| Bureaustandaard | Los verkrijgbaar |
|-----------------|------------------|



Entry is een eenvoudige beveiligingsoplossing, waarmee u een bezoeker via audio en video op uw binnenpost kunt identificeren voordat u hem daadwerkelijk toegang verleent tot uw gebouw. U opent de deur eenvoudig met één druk op knop vanaf de binnenpost. Entry is een deurintercom systeem dat zowel standalone of in combinatie met het Paxton10 en Net2 toegangscontrole systeem kan functioneren.

De Standaard monitor heeft een slim en simpel ontwerp met een 4,3 inch capacitief touchscreen. De interface is te personaliseren door één van de 14 thema's te kiezen of één van de 2 screensavers. De binnenpost is leverbaar met of zonder hoorn en kan handsfree gebruikt worden of door middel van de hoorn voor het voeren van een privégesprek. De Entry Standaard monitor heeft een elegant en stijlvol design en kan zowel aan de muur als op de los verkrijgbare bureaustandaard worden gemonteerd.

Omdat er maar één kabel nodig is tussen binnenpost, buitenpost en controller is het systeem zeer eenvoudig te installeren. Entry maakt gebruik van standaard Cat5 bekabeling en communiceert ook over een aanwezig IP netwerk. De auto detect functie zorgt dat de modules elkaar herkennen, waardoor geen specialistische kennis nodig is. Om het beheer van grotere installaties nog eenvoudiger te maken en gegevens in de binnenposten en buitenposten te wijzigen, is de gratis Entry Configuration Utility beschikbaar.



Artikelnummers

Entry standaard monitor 337-280-NL

Entry standaard monitor - met hoorn 337-282-NL

Accessoires

Entry monitor - bureaustandaard 337-294-NL

